

SPECIFICATION

A: MATERIAL:

- 1.BODY: PA66
- 2.TERMINAL: Cu PLATED Sn
- 3.PIN: Cu PLATED Ni

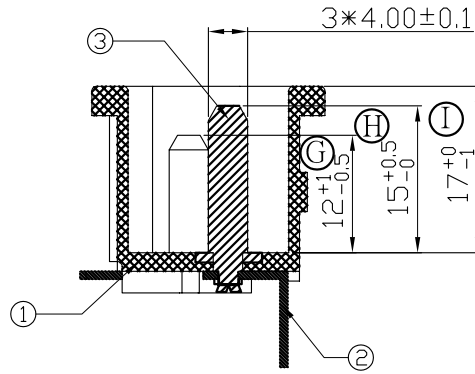
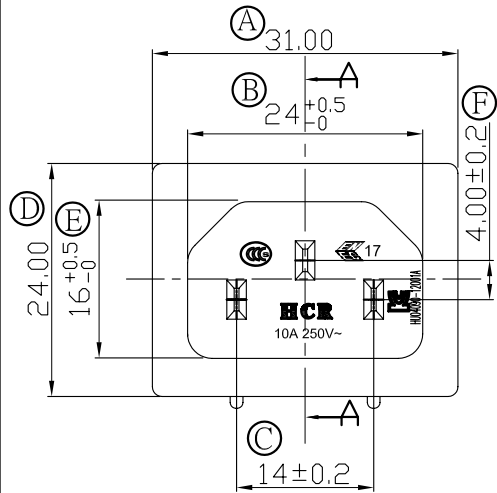
B: CHARACTERISTICS:

- 1.RATING: 15A 250V~(C-ULus)
10A 250V~(ENEC & CCC & KC)
- 2.INSULATION RESISTANCE:100MΩ MIN,AT 500VDC
- 3.ELECTRIC STRENGTH : 3000 VAC/1MIN,LEAKAGE CURRENT UNDER 0.5mA

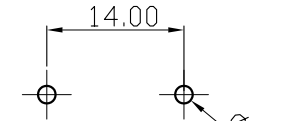
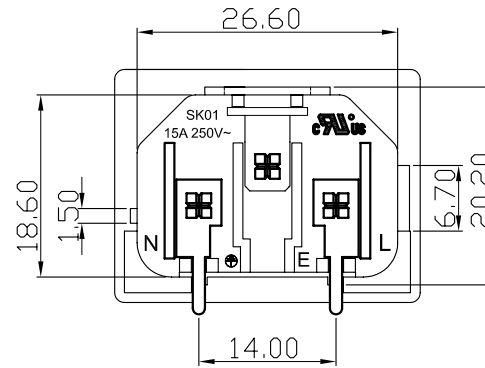
C: APPROVALS: C-ULus, ENEC & CCC & KC

D: MATERIAL USED MUST BE COMPLY WITH HQI-0010

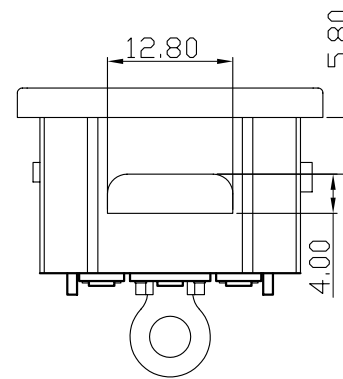
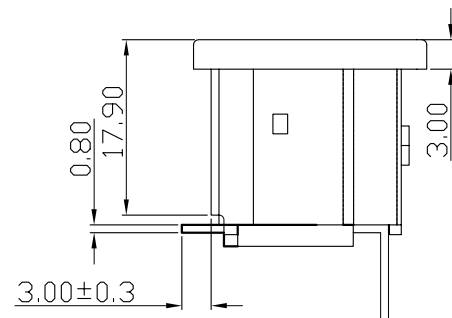
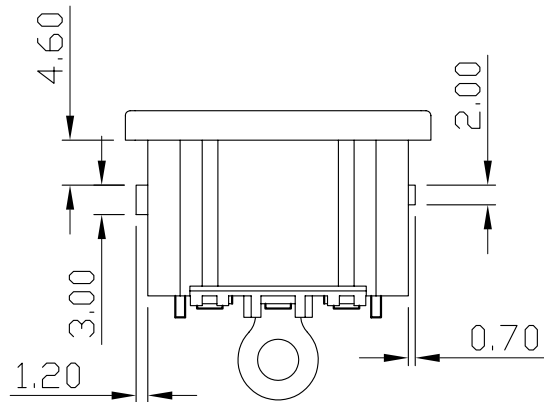
E: CAN MEET ROHS



SECTION A-A



PCB LAYOUT



TOLERANCES UNLESS OTHERWISE 未指定容許差尺寸之公差	
BASIC DIMENSIONS TOLERANCES	
UP TO 10 (10以下)	±0.15
ABOVE 10 TO 30(10~30)	±0.3
ABOVE 30 TO 100(30~100)	±0.5
ANGULAR DIMENSIONS(角度)	±5°
DIMENSION UNIT	mm

東莞市華之力電子有限公司 DONGGUAN HCR ELECTRONICS CO., LTD.

2					核准 APPROVED BY	AaronJin	日期 DATE	20120607	投影法 PROJECT		機 型 PART NAME	INLET SOCKET
1	2012/11/29	1.客户要求中间端子变更直角	A1	WeiChen	校對 CHECKED BY	RZTang	日期 DATE	20120607	比例 SCALE	1:1	型 號 PART NO	SK01
0	2012/11/14	新制订	A0	WeiChen	繪圖 DRAWN BY	RZTang	日期 DATE	20120607	路徑 DWG NO	E:\成品圖 SK01\800097	料 號 ITEM NO	SK01-4801171921
NO	DATE	REVISION DESCRIPTION	REVISION	DRAWN	APPROVED							